

0 201 70 0 201 93 2 x 0 375 12 + 1 x 0 373 01

Упак.	Кат. №	Организация кабелей
1	0 201 70	Суппорт для лотка Lina 25™ Для фиксации и регулировки по высоте лотка Lina 25 - по вертикали: 40 x 60 или 40 x 80 - по горизонтали: 40 x 60 Поставляется с изолирующими заклепками Комплект из 2 суппортов Монтируется непосредственно на монтажных стойках, интегрированных в шкафы и щиты XL ³ 400
50	0 367 74	Винт изолирующий M6 x 10
100	0 366 46	Заклепка изолирующая Для фиксации лотка на суппорте Кат. № 0 201 70
10	0 200 94	Направляющая рейка Для горизонтальных кабелей Крепится на П-образной рейке Кат. № 0 202 01 Для монтажа шины Кат. № 0 373 00 и шины 12 x 4 Для скоб Кат. № 0 373 02
10	0 201 93	Для монтажа кабелей вертикально Крепится непосредственно на монтажных стойках шкафов и щитов XL ³ 400
Подсоединение провода заземления		
10	0 048 19	Плоская шина 12 x 2 для XL³ 400 Длина 1 метр. Для клеммников IP 2x Крепится на монтажных стойках шкафов и щитов XL ³ 400 или на изолирующих суппортах Кат. № 0 200 90
1	0 373 01	Клеммники заземления Длина 440 мм (24 модуля) • 36 отверстий диаметром 5,3 мм (от 1,5 до 10 мм ²) • 2 отверстия диаметром 9 мм (35 мм ²) Крепятся на монтажных стойках шкафов и щитов XL ³ 400, или на П-образной рейке с перекладиной Кат. № 0 200 94
1	0 373 02	Плоская медная шина 12 x 4 с зажимами Поставляется с соединителями для скоб (40 от 1,5 до 4 мм ² , 4 от 6 до 16 мм ² , 1 по 35 мм ²) Крепится на монтажных стойках шкафов и щитов XL ³ 400 или на зажимах для Кат. № 0 200 94

Упак.	Кат. №	Подсоединение провода заземления
(продолжение)		
1	0 373 85	Проводник эквипотенциального соединения сечение 6 мм ² , обеспечивает эквипотенциальное соединение двери (Указанное напряжение > 50 В)
10	0 373 49	Медная шина без отверстий Сечение (мм) I допустимый (А) Длина (мм) 12 x 4 180 991,5
100	0 373 60	Соединители для кабеля заземления 1,5 мм ²
10	0 373 61	от 6 до 16 мм ²
10	0 373 62	от 10 до 35 мм ² (поставляются с винтами M6 СНС 5 мм)
Медная шина с резьбовыми отверстиями		
10	0 373 89	Сечение (мм) I допуст. (А) Резьба Ø (мм) Шаг Длина (мм) 12 x 4 180 M5 18 991,5
100	0 373 65	Соединители для шин 12 x 4 мм с резьбовыми отверстиями 2 x 10 мм ² (поставляются с винтами Ø 5)
10	0 375 12	Суппорт Для П-образной рейки, глубина 15 мм Для перфорированных шин, Кат. № 0 373 01, Кат. № 0 373 02, медных шин Кат. № 0 373 89, плоских шин 12 x 2 Кат. № 0 048 19
1	0 373 00	Дополнительная латунная колодка Крепится непосредственно на суппортах, встроенных в шкаф

XL³ 160

двери, комплектующие, подключение защитных проводников



0 202 55

0 202 65



0 202 73

0 202 83



0 200 00



0 203 99



0 200 93



0 373 00

Упак.	Кат. №	Двери																																		
		Поставляются с ручками Сменные дверные замки заказываются отдельно (см. ниже)																																		
		Выгнутые																																		
		<table border="1"> <thead> <tr> <th rowspan="2"></th> <th colspan="2">Для шкафа высотой (мм)</th> <th colspan="2">Расстояние шкаф/дверь (мм)</th> </tr> <tr> <th>Металл</th> <th>Стекло</th> <th>Металл</th> <th>Стекло</th> </tr> </thead> <tbody> <tr> <td>1</td> <td>0 202 52</td> <td>0 202 62</td> <td>450</td> <td>57</td> </tr> <tr> <td>1</td> <td>0 202 53</td> <td>0 202 63</td> <td>600</td> <td>57</td> </tr> <tr> <td>1</td> <td>0 202 54</td> <td>0 202 64</td> <td>750</td> <td>57</td> </tr> <tr> <td>1</td> <td>0 202 55</td> <td>0 202 65</td> <td>900</td> <td>57</td> </tr> <tr> <td>1</td> <td>0 202 56</td> <td>0 202 66</td> <td>1 050</td> <td>57</td> </tr> </tbody> </table>		Для шкафа высотой (мм)		Расстояние шкаф/дверь (мм)		Металл	Стекло	Металл	Стекло	1	0 202 52	0 202 62	450	57	1	0 202 53	0 202 63	600	57	1	0 202 54	0 202 64	750	57	1	0 202 55	0 202 65	900	57	1	0 202 56	0 202 66	1 050	57
	Для шкафа высотой (мм)			Расстояние шкаф/дверь (мм)																																
	Металл	Стекло	Металл	Стекло																																
1	0 202 52	0 202 62	450	57																																
1	0 202 53	0 202 63	600	57																																
1	0 202 54	0 202 64	750	57																																
1	0 202 55	0 202 65	900	57																																
1	0 202 56	0 202 66	1 050	57																																
		Плоские																																		
		<table border="1"> <thead> <tr> <th rowspan="2"></th> <th colspan="2">Для шкафа высотой (мм)</th> <th colspan="2">Расстояние шкаф/дверь(мм)</th> </tr> <tr> <th>Выступающая</th> <th>Встроенная</th> <th>Металл</th> <th>Стекло</th> </tr> </thead> <tbody> <tr> <td>1</td> <td>0 202 72</td> <td>0 202 82</td> <td>450</td> <td>38</td> </tr> <tr> <td>1</td> <td>0 202 73</td> <td>0 202 83</td> <td>600</td> <td>38</td> </tr> <tr> <td>1</td> <td>0 202 74</td> <td>0 202 84</td> <td>750</td> <td>38</td> </tr> <tr> <td>1</td> <td>0 202 75</td> <td>0 202 85</td> <td>900</td> <td>38</td> </tr> <tr> <td>1</td> <td>0 202 76</td> <td>0 202 86</td> <td>1 050</td> <td>38</td> </tr> </tbody> </table>		Для шкафа высотой (мм)		Расстояние шкаф/дверь(мм)		Выступающая	Встроенная	Металл	Стекло	1	0 202 72	0 202 82	450	38	1	0 202 73	0 202 83	600	38	1	0 202 74	0 202 84	750	38	1	0 202 75	0 202 85	900	38	1	0 202 76	0 202 86	1 050	38
	Для шкафа высотой (мм)			Расстояние шкаф/дверь(мм)																																
	Выступающая	Встроенная	Металл	Стекло																																
1	0 202 72	0 202 82	450	38																																
1	0 202 73	0 202 83	600	38																																
1	0 202 74	0 202 84	750	38																																
1	0 202 75	0 202 85	900	38																																
1	0 202 76	0 202 86	1 050	38																																
		Замки для металлических или стеклянных дверей																																		
		Поставляются с 1 комплектом из 2 ключей																																		
1	0 202 91	Тип 405																																		
1	0 202 92	Тип 455																																		
1	0 202 93	Тип 1 242 E																																		
1	0 202 94	Тип 2 433 A																																		
1	0 201 30	Уплотнитель двери IP 43 Поставляется готовым к эксплуатации																																		
10	0 097 99	Самоклеющиеся держатели документов Держатель документов пластмассовый гибкий А4																																		
1	0 365 82	Держатель документов пластмассовый жесткий закрытый IP 50 324 x 120 x 18 мм																																		
		Комплектующие																																		
1	0 202 30	Комплект для монтажа счетчиков электроэнергии Для Кат. № 0 200 95/96 Комплектация: 1 пластина для фиксации, оснащенная 2 рейками по 8 модулей, 1 сплошная лицевая панель для счетчика с модульными устройствами (окно под счетчик 225 мм x 250 мм) и 1 лицевая панель высотой 100 мм Кат. № 0 011 91/92, или пластины Кат. № 0 011 81/82 для однофазных электронных счетчиков																																		
1	0 202 31	Для трехфазных электронных счетчиков Поставляется с лицевой панелью и пластиной																																		
1	0 200 00	Универсальная рейка ┌-образная рейка																																		

Упак.	Кат. №	Комплектующие (продолжение)
20	0 200 51	Заглушки RAL 7035 Для металлической или пластиковой лицевой панели
10	0 016 65	Гладкая разрезаемая заглушка, 24 модуля 18 модулей, разделяемых по 1 модулю
1	0 203 60	Лицевые панели Для изолирующих шкафов
1	0 203 91	Высота 300 мм для DPX 160 Высота 100 мм, сплошная
10	0 203 99	Самоклеющийся держатель этикеток 24 модуля
		Переходники для монтажа аппаратов DPX³ на рейку DIN
		Для крепления DPX ³ 160 на рейку
1	4 210 71	2 или на монтажную плату
1	4 210 73	Для DPX ³ 160 без дифференциальной защиты
1	4 210 68	Для DPX ³ 160 с дифференциальной защитой
1	4 210 58	Для DPX ³ 160 с электродвигательным приводом, взвода пружин установленным сбоку
1	4 210 59	Для реализации ручного ввода резервного электропитания на DPX ³ стационарного исполнения
1	4 210 59	Для реализации ручного ввода резервного электропитания на DPX ³ съемного и выкатного исполнения
		Организация кабелей
10	0 200 94	Держатель проводов Служит для горизонтального направления проводки. Монтируется на установленные рейки Возможность крепления шины Кат. № 0 373 00 или шины 12 x 4 с зажимами Кат. № 0 373 02
1	0 200 93	Служит для вертикального направления проводки Монтаж на рамах шкафов - Комплект из 2 шт.
1	0 200 70	Суппорт для кабель-канала Позволяет непосредственный вертикальный монтаж лотка Line 25 Фиксация непосредственно на раме шкафа Комплект из 2 шт.
1	0 201 60	Отвод к кабель-каналу Обеспечивает стыковку DLP со шкафом
1	0 373 00	Дополнительная латунная шина Крепится непосредственно на суппортах, встроенных в шкаф
1	0 200 50	Суппорт для клеммников IP 2x Комплект из 2 суппортов Закрепляется непосредственно на дне шкафа (горизонтальная или вертикальная позиция)
10	0 048 19	Для плоских шин 12 x 2 (Кат. № 0 048 19) Плоская шина 12 x 2 для клеммников IP 2X. Длина 1 метр

Клеммные колодки



Соответствуют МЭК 60998-2-1

Поставляются с полувинченными винтами
100 А макс. - 400 В_~ для вводного кабеля 25 мм²
80 А макс. - 400 В_~ для вводного кабеля 16 мм²

Упак.	Кат. №	Клеммные колодки неизолированные		
		Крепятся винтами М4		
		Ввод 6-25 мм ²	Вывод 1,5-16 мм ²	Длина, мм
10	0 048 01	-	4	45
10	0 048 03	-	8	73
10	0 048 05	1	14	122
10	0 048 06	1	19	157
10	0 048 07	1	24	192

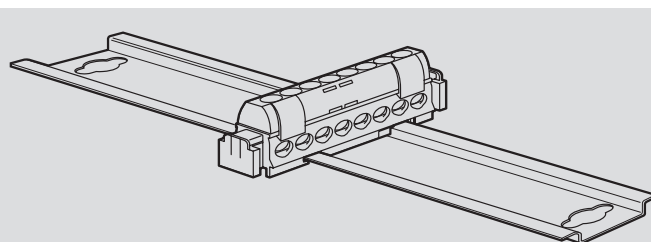
		Клеммные колодки на изолирующих основаниях		
		Чаще всего уст-ся на планке 12x2 мм		
		Оснащаются маркировкой Duplix ⁽¹⁾		
		Ввод 6-25 мм ²	Вывод 1,5-16 мм ²	Длина, мм
10	0 048 20 ⁽¹⁾	-	4	47
10	0 048 22 ⁽¹⁾	-	8	75
10	0 048 24 ⁽¹⁾	1	12	113
10	0 048 25 ⁽¹⁾	1	16	141

		Клеммные колодки IP 2x		
		Чаще всего уст-ся на планке 12x2 мм		
		Ввод 6-25 мм ²	Вывод 1,5-16 мм ²	Длина, мм
	Фаза (черный) Нейтраль (синий)			
10	0 048 16 0 048 15	1 ⁽²⁾	5 ⁽²⁾	62
10	0 048 50 0 048 40	-	4	47
10	0 048 52 0 048 42	-	8	75
10	0 048 54 0 048 44	1	12	113
10	0 048 55 0 048 45	1	16	141
10	0 048 56 0 048 46	1	16	176
	Земля (зеленый)			
10	0 048 30	-	4	47
10	0 048 32	-	8	75
10	0 048 34	1	12	113
10	0 048 35	1	16	141
10	0 048 36	1	21	176
10	0 048 38	2	33	276
10	0 048 37	1	26	227

		Клеммные колодки 3-полюсные + нейтраль (3 черных + 1 синяя)			
		Ввод 6-25 мм ²	Вывод 1,5-16 мм ²	Длина, мм	
	0 048 14	Нейтраль Фаза	Нейтраль Фаза		
		1 x 1 3 x 1	1 x 4 3 x 4	227	

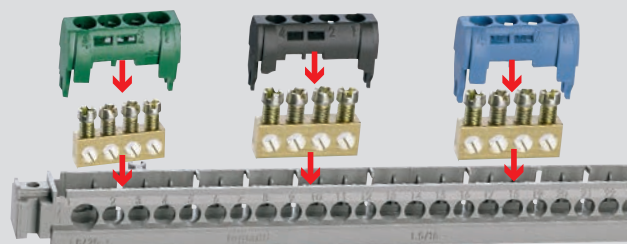
Основания для клеммных колодок

		Основания	
5	4 048 18	Для установки неизолированных клеммных блоков и колодок «домино»	
5	0 048 17	28 отверстий, длина 227 мм	
		35 отверстий, длина 276 мм	
5	0 048 11	Универсальные основания	
		Для установки клеммных колодок любого типа (кроме «домино») на рейку или	
1	0 048 10	Основание для распределительного блока	
		Позволяет составить распределительный блок, подключив до 4 колодок IP 2 x одного размера	
10	0 048 19	Плоские шинки 12 x 2	
		Длина 1 м	



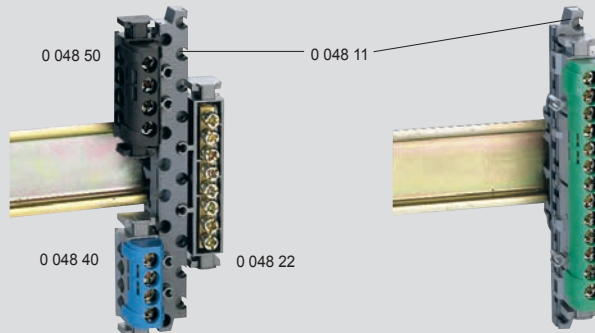
Для клеммных колодок Кат. № 0 048 15/16/22/24/32/34/42/44/52/54 возможен непосредственный монтаж на DIN-рейку

Использование оснований для клеммных колодок

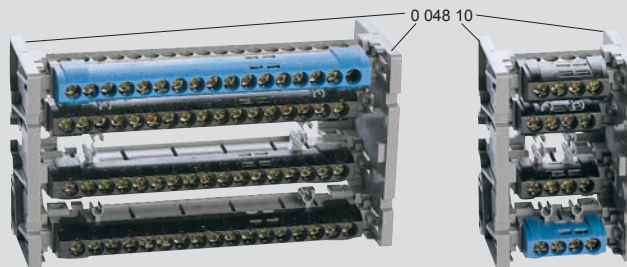


4 048 18

Неизолированные клеммные колодки и клеммные блоки IP 2x (без основания) можно устанавливать на основания Кат. № 4 048 18 с 28 отверстиями для требуемого количества кабелей ввода и вывода



В случае установки на рейку или , на универсальные основания Кат. № 0 048 11 можно устанавливать клеммные колодки любого типа (кроме колодок «домино»)



Чтобы составить распределительный модуль 2 Р, 3 Р или 4 Р достаточно установить клеммные блоки IP 2 x на основание Кат. № 0 048 10



Клеммные колодки с изолирующими основаниями крепятся на плоские шинки 12 x 2 мм

⁽¹⁾ Все клеммные колодки оснащаются маркировкой Duplix: 2-зеленого цвета со значком ; 2-синего цвета с буквой N; 2-красного цвета с буквой L

⁽²⁾ Кат. № 0 048 15/16 - ввод 10-35 мм², вывод 6-25 мм²